

**Copia Certificada ♦ Beglaubigte Abschrift ♦ Certified Copy  
Copie Certifiée ♦ Copia Autenticata**

Por el presente se certifica que el documento que se adjunta es una copia conforme del certificado de registro para el dibujo o modelo comunitario cuyo número y fecha de registro aparecen a continuación.

Hiermit wird bestätigt, dass die Abschrift, die diesem Beleg beigeheftet ist, eine genaue Abschrift der Eintragungsurkunde ist, die für das Gemeinschaftsgeschmacksmuster mit der nachstehenden Eintragsnummer und dem nachstehenden Eintragungstag ausgestellt wurde.

This is to certify that the attached document is an exact copy of the certificate of registration issued for the registered Community design bearing the registration number and date indicated below.

Par la présente, il est certifié que le document annexé est une copie conforme du certificat d'enregistrement délivré pour le dessin ou modèle communautaire portant le numéro et la date d'enregistrement qui figurent ci-après.

Con la presente si certifica che l'allegato documento è una copia conforme del certificato di registrazione per il disegno o modello comunitario contrassegnato dal numero e dalla data di registrazione riportati sotto.

Núm./Nr./No/n°/n.	Fecha/Datum/Date/Date/Data
<b>008845481-0001</b>	<b>28/01/2022</b>

Alicante, 03/02/2022



**Karin KUHL**

Departamento de Operaciones  
Hauptabteilung Kerngeschäft  
Operations Department  
Département «Opérations»  
Dipartimento Operazioni





Copia Certificada / Beglaubigte Abschrift / Certified Copy / Copie Certifiée / Copia Autenticata  
 Certificado registro dibujo o modelo comunitario / Abschrift Eintragungsurkunde Gemeinschaftsgeschmacksmusters / Certificate registration Community design /  
 Certificat enregistrement dessin ou modèle communautaire / Certificato registrazione disegno o modello comunitario

Zarejestrowano / Registered 28/01/2022

No 008845481-0001



URZĄD UNII EUROPEJSKIEJ DS.  
 WŁASNOŚCI INTELEKTUALNEJ  
 ŚWIADECTWO REJESTRACJI

Niniejsze Świadectwo Rejestracji zostało wystawione dla przedstawionego poniżej Zarejestrowanego Wzoru Wspólnotowego. Wszystkie dane dotyczące tego wzoru zapisane są w Rejestrze Wzorów Wspólnotowych.

EUROPEAN UNION INTELLECTUAL  
 PROPERTY OFFICE  
 CERTIFICATE OF REGISTRATION

This Certificate of Registration is hereby issued for the Registered Community Design identified below. The corresponding entries have been recorded in the Register of Community Designs.

Dyrektor wykonawczy / The Executive  
 Director

Christian Archambeau



[www.euiipo.europa.eu](http://www.euiipo.europa.eu)

**COPY**



URZĄD UNII EUROPEJSKIEJ DS. WŁASNOŚCI INTELEKTUALNEJ

EUROPEAN UNION INTELLECTUAL PROPERTY OFFICE

- 21 008845481-0001  
25 PL - EN  
22 28/01/2022  
15 28/01/2022  
45 03/02/2022  
11 008845481-0001  
72 Grzegorz Chwiećko  
73 CEDA SPÓŁKA Z OGRANICZONĄ ODPOWIEDZIALNOŚCIĄ  
Krupniki, ul. Makowa 16  
15-641 Białystok  
POLONIA  
74 KANCELARIA PATENTOWA DANUTA DOBKOWSKA  
RZECZNIK PATENTOWY  
ul. Rycerska 79  
15-157 Białystok  
POLONIA  
51 08 - 08  
54 **BG** - Свободноносещи греди  
**ES** - Vigas en voladizo  
**CS** - Krakorcové nosníky  
**DA** - Udkragninger  
**DE** - Kragarme  
**ET** - Konsoolid  
**EL** - Πρόβολοι  
**EN** - Cantilevers  
**FR** - Poutres [cantilevers]  
**IT** - Travi a mensola  
**LV** - Konsoles  
**LT** - Konsolės  
**HR** - Konzole  
**HU** - Konzolok  
**MT** - Saljaturi  
**NL** - Cantilevers  
**PL** - Wsporniki  
**PT** - Consolas  
**RO** - Grinzi în consolă  
**SK** - Konzolové nosníky  
**SL** - Nosilci  
**FI** - Ulokepalkit  
**SV** - Konsoler  
-  
**BG** - Фиксиращи скоби  
**ES** - Soportes de fijación  
**CS** - Úchytky  
**DA** - Monteringsbeslag

1 / 5

Identification Code: SUUD46Z5NHRNRLR6A60FOFO4DA

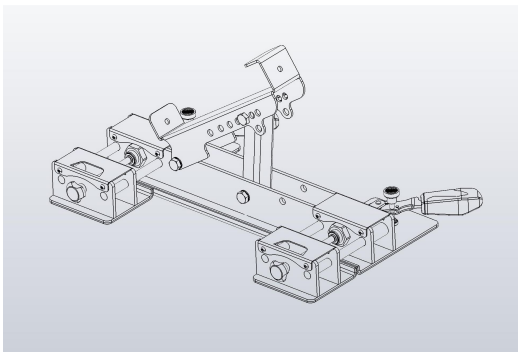


URZĄD UNII EUROPEJSKIEJ DS. WŁASNOŚCI INTELEKTUALNEJ

EUROPEAN UNION INTELLECTUAL PROPERTY OFFICE

- DE** - Befestigungswinkel
- ET** - Paigaldustoendid
- EL** - Βραχίονες στήριξης
- EN** - Fixing brackets
- FR** - Équerres de fixation
- IT** - Staffe di fissaggio
- LV** - Fiksācijas stieņi
- LT** - Tvirtinimo kronšteinai
- HR** - Pričvrsni držači
- HU** - Szerelőkéngyelek
- MT** - Brakits għall-iffissar
- NL** - Bevestigingsbeugels
- PL** - Wsporniki montażowe
- PT** - Suportes de fixação
- RO** - Colțare de fixare
- SK** - Upevňovacie konzoly
- SL** - Pritrdilni nosilci
- FI** - Kiinnikkeet
- SV** - Monteringsbeslag

30  
57  
55



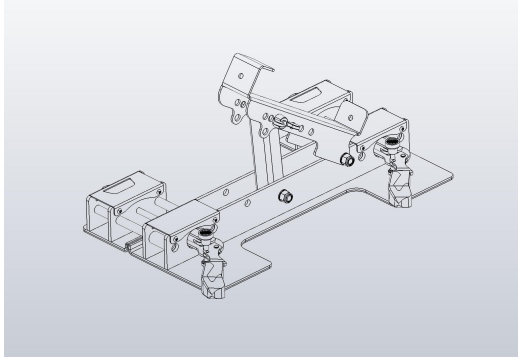
0001.1

2 / 5

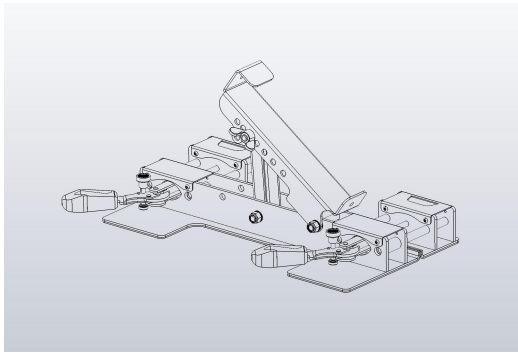


URZĄD UNII EUROPEJSKIEJ DS. WŁASNOŚCI INTELEKTUALNEJ

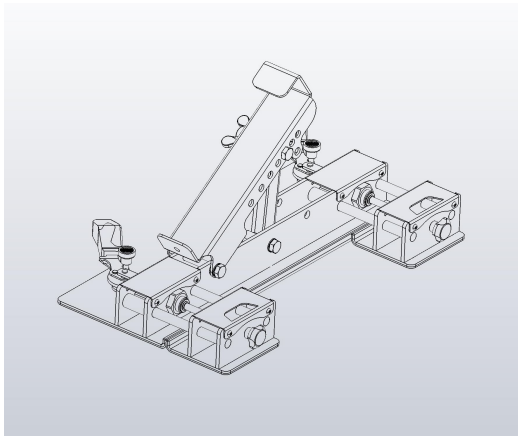
EUROPEAN UNION INTELLECTUAL PROPERTY OFFICE



0001.2



0001.3

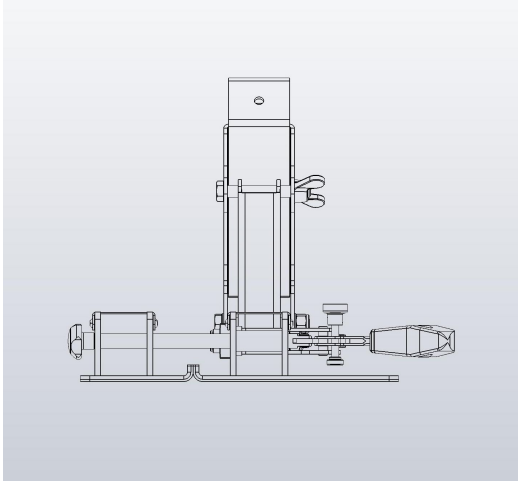


0001.4

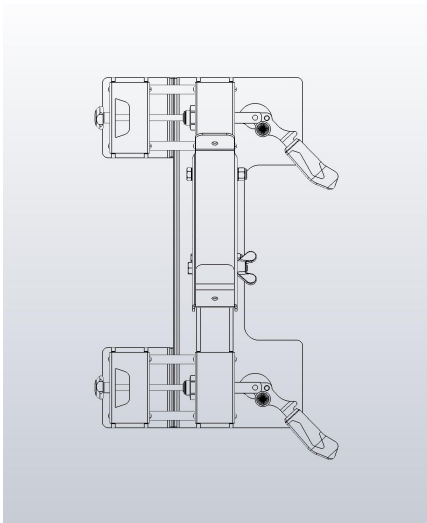


URZĄD UNII EUROPEJSKIEJ DS. WŁASNOŚCI INTELEKTUALNEJ

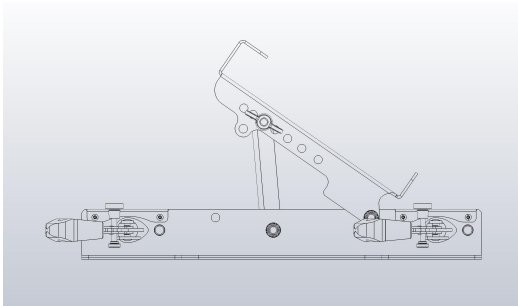
EUROPEAN UNION INTELLECTUAL PROPERTY OFFICE



0001.5



0001.6



0001.7



Copia Certificada / Beglaubigte Abschrift/ Certified Copy / Copie Certifiée / Copia Autenticata  
Certificado registro dibujo o modelo comunitario / Abschrift Eintragungsurkunde  
Gemeinschaftsgeschmacksmusters / Certificate registration Community design / Certificat enregistrement dessin  
ou modèle communautaire / Certificato registrazione disegno o modello comunitario



URZĄD UNII EUROPEJSKIEJ DS. WŁASNOŚCI INTELEKTUALNEJ

EUROPEAN UNION INTELLECTUAL PROPERTY OFFICE

5 / 5

**COPY**